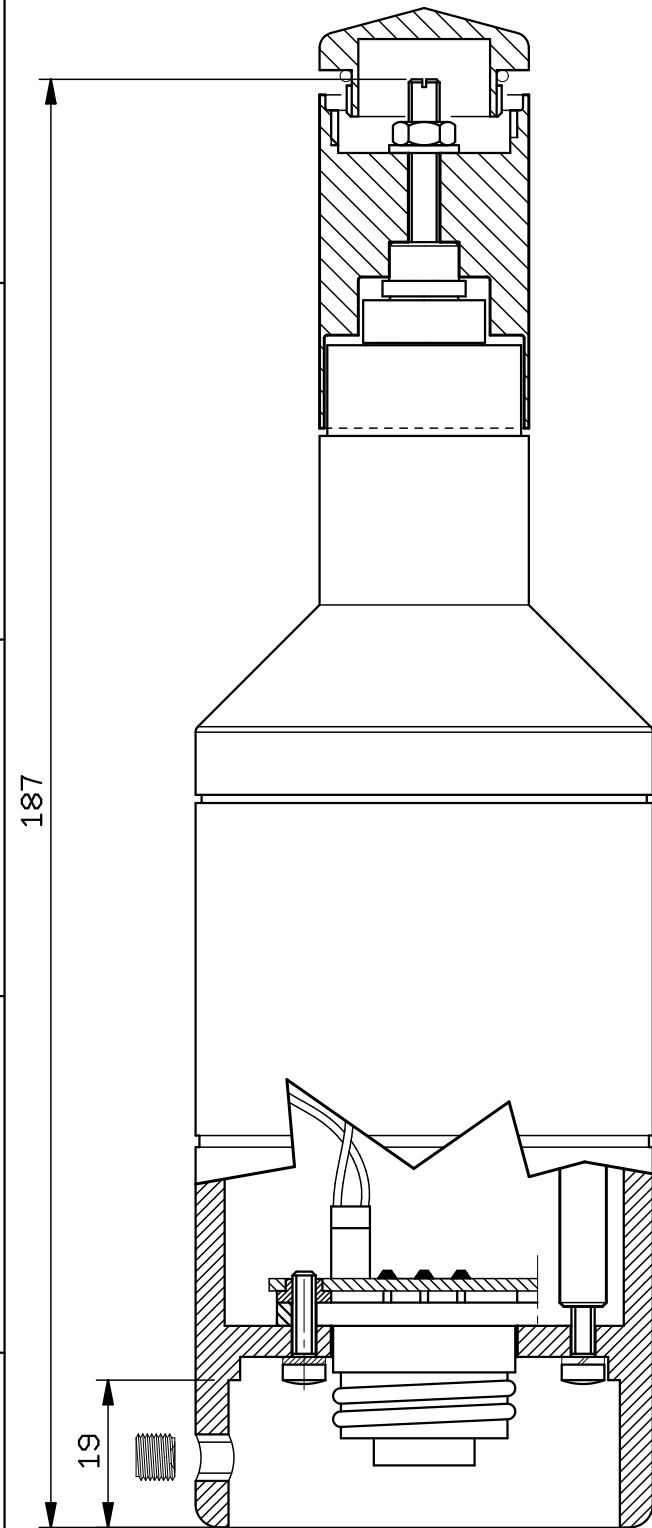
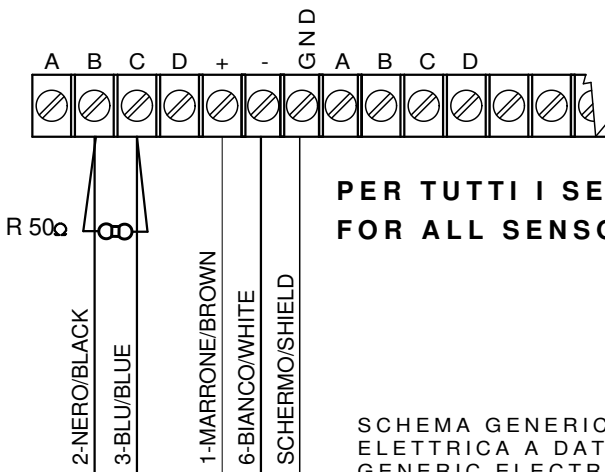


TACOANEMOMETRO OPTOELETTRONICO AD USCITA NORMALIZZATA CAMPO 0..50m/s  
 OPTOELECTRONIC TACHOANEMOMETER WITH NORMALIZED OUTPUT RANGE 0..50m/s

- Code DNA801 : NON RISCALDATO WITHOUT HEATER USCITA/OUTPUT 4..20mA
- Code DNA805 : NON RISCALDATO WITHOUT HEATER USCITA/OUTPUT 0..20mA
- Code DNA807 : NON RISCALDATO WITHOUT HEATER USCITA/OUTPUT 0..5V
- Code DNA802 : RISCALDATO WITH HEATER USCITA/OUTPUT 4..20mA
- Code DNA806 : RISCALDATO WITH HEATER USCITA/OUTPUT 0..20mA



0/4..20mA-12V=/V~	Rc/RL MAX. 300Ω
0/4..20mA-24V=/V~	Rc/RL MAX. 500Ω
0..5V	Rc/RL MIN. 20k
Code	Formule FUNZIONE DI TRASFERIMENTO Formulas TRANSFER FUNCTION
DNA801 DNA802	$Vel_{(m/s)} = 50/16 \langle I_{(mA)MISURATA/MEASURED}^{-4} \rangle$
DNA805 DNA806	$Vel_{(m/s)} = 50/20 \langle I_{(mA)MISURATA/MEASURED} \rangle$
DNA807	$Vel_{(m/s)} = 50/5 \cdot V_{(Volt)MISURATA/MEASURED}$

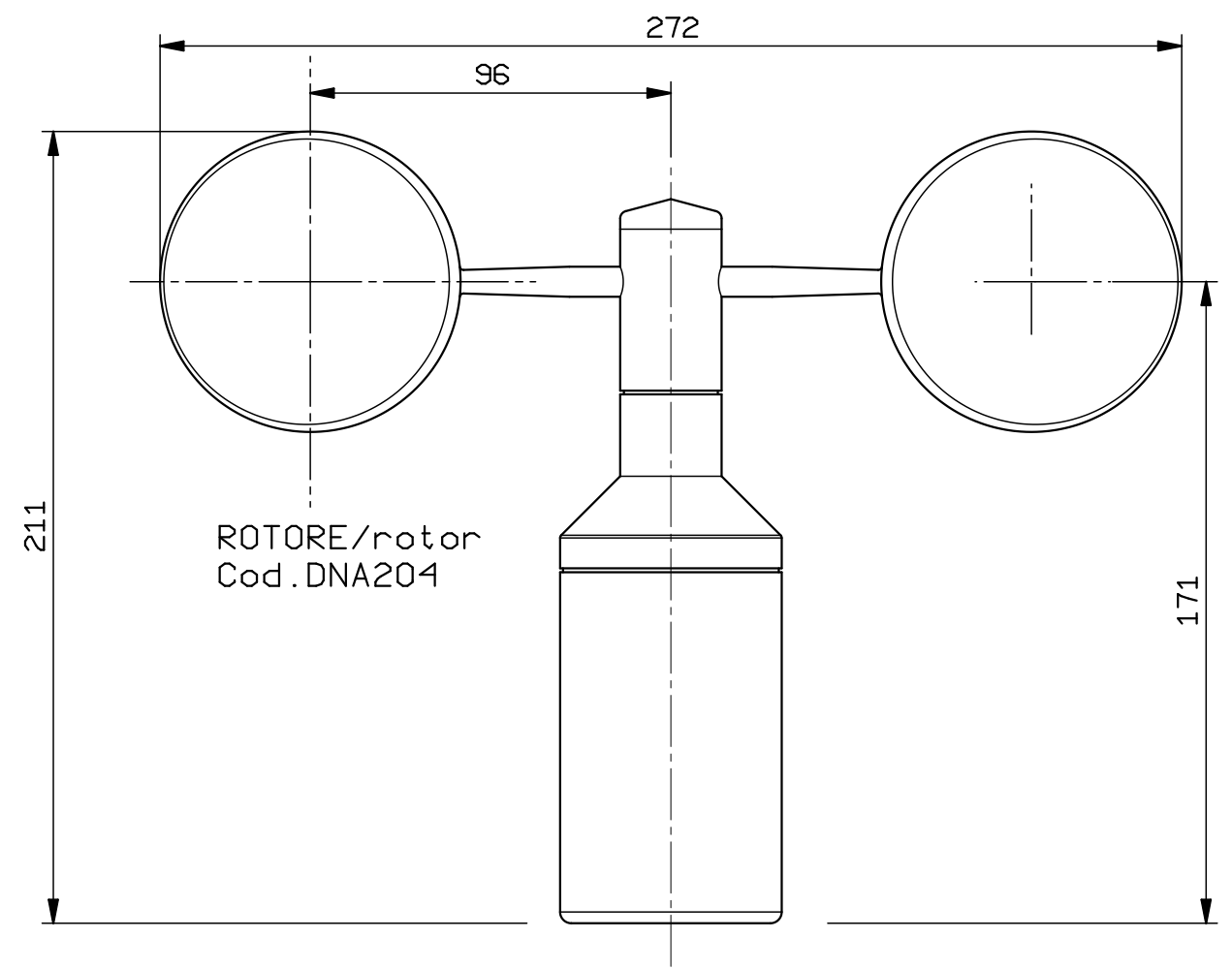


PER TUTTI I SENSORI ESCLUSO DNA807  
 FOR ALL SENSORS DNA807 EXCLUDED

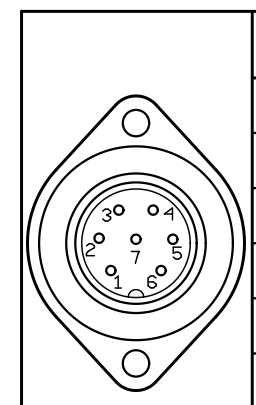
SCHEMA GENERICO DI CONNESSIONE  
 ELETTRICA A DATA LOGGER E/R/M-Log  
 GENERIC ELECTRICAL CONNECTION  
 TO E/R/M-Log DATA LOGGER  
 MORSETTIERA/TERMINAL BOARD  
 VEDI MANUALE UTENTE DATA LOGGER  
 SEE DATA LOGGER USER'S MANUAL

CAVI/CABLES: DWA510-DWA525-DWA526-DWA527

ATTACCO PER TUBI DA  $\varnothing 48.5$  A  $\varnothing 50$ mm  
 COUPLING FOR PIPE FROM  $\varnothing 48.5$  TO  $\varnothing 50$ mm



**N.B.:**  
 Non esporre il sensore agli agenti atmosferici senza il suo rotore/banderuola.  
 Don't leave the sensor in outdoor operations without its rotor/vane.  
 Il manuale del prodotto e' presente nel DVD Prodotti LSI ed inoltre sul sito [www.lsi-lastem.it](http://www.lsi-lastem.it)  
 The user's manual for this equipment is inside the LSI's products DVD and it is available also on [www.lsi-lastem.it](http://www.lsi-lastem.it)



Pin	Description
1	+10..30V=/V~ Alimentazione/Power supply
2	+Sig (vedi targhetta see label)
3	-Sig (vedi targhetta see label)
4	NON CONNESSO/NOT CONNECTED
5	Contenitore/Armature $\perp$
6	0V=/V~ Alimentazione/Power supply
(7)	N.C.

c						
b						
Origine	09-01-12	A.A.	CGC	A.As.	A.As.	Descrizione della revisione
Esp.di revisione	Date	(R)	(C)	(V)	(A)	Materiale:
Scale:				Codice:	Disegno: DISACC5859	
Descrizione: DOCUMENTO ACCOMPAGNATORIO SENSORE TACOANEMOMETRICO AD USCITA NORMALIZZATA TACHOANEMOMETER WITH NORMALIZED OUTPUT						

