



**DMA675 DMA685**



**DMA667 DMA669**



**DMA672 DMA033**

## Thermohygromètre :

Le thermohygromètre est un instrument qui mesure la température de l'air et l'humidité relative. SLG Instruments offre une gamme de capteurs exacts et fiables, adaptés à la mesure en continu dans des environnements exigeants en plein air avec la présence de hautes températures, d'une humidité élevée et d'un rayonnement solaire notable.

Une caractéristique importante de cette ligne de capteurs est l'interchangeabilité facile de l'élément sensible thermo hygrométriques, ce qui rend simple et rapide la maintenance de routine et permet d'éviter la nécessité d'un l'étalonnage.

À noter les nouvelles caractéristiques du Thermohygromètre avec un nouveau visuel et une nouvelle conception technique : Un ventilateur assure un approvisionnement continu d'air autour du capteur afin d'éliminer l'erreur de température due à la chaleur radiante du soleil et éventuellement du sol ou d'objets à proximité.

## Principales caractéristiques :

- L'élément sensible hygrothermique est interchangeable et facilement remplaçable par des non experts.
- Abri à persiennes anti-rayonnement avec ventilation naturelle ou à ventilation forcée.
- Mesure de l'humidité relative ou du point de rosée.
- Abri très réfléchissant pour contrer l'influence du rayonnement solaire.
- Sortie analogique standard (0 / 4 à 20 mA, 0 / 1 à 5 VDC)

## Thermomètre :

SLG Instruments fournit également un thermomètre précis et stable, bien adapté à l'environnement des mesures en extérieur, avec un abri anti-rayonnement à persiennes et à ventilation naturelle ou forcée.

### Caractéristiques principales :

- Élément sensible 1/3 DIN PT100.
- Ventilation forcée contre la chaleur rayonnante.
- Modèle de ventilation forcée conforme à la mesure de l'abri Stevenson.

### Versions :

Description	Référence			
Alimentation :	24 V Alternatif Analog*	12 V Continu Analog*	10-14 V Continu PT100/0-1 V Continu	- PT100
<b>Thermohygromètre</b>				
Capteur de température et d'humidité relative, ventilation naturelle, convenant aux systèmes d'acquisition LSI-Lastem et ceux du commerce. Avec câble longueur 5 m. (pour correspondre à l'abri anti-rayonnement DYA230 ou DYA231 DYA232).			DMA672	
Capteurs de température et d'humidité relative avec sortie analogique, abri anti-rayonnement à ventilation naturelle.	DMA685	DMA675		
Capteurs de température et d'humidité relative avec sortie analogique, équipés d'un abri anti-rayonnement à ventilation forcée.	DMA669	DMA667		
<b>Thermomètre</b>				
Capteur de température de l'air type PT100 1/3 DIN (pour installation dans l'abri anti-rayonnement DYA230 ou DYA231 DYA232).				DMA033

\* Sortie programmable localement : 0/4...20 mA, 0/1...5 V, 0/60...300 mV (par défaut 4...20 mA).

**NOTE :** Les capteurs DMA033 DMA672 lorsqu'ils sont utilisés dans les applications météorologiques doivent être accompagnés par un abri anti-rayonnement à ventilation naturelle DYA230 ou d'un abri anti-rayonnement à ventilation forcée DYA231 (12 VDC) ou DYA232 (24 VAC), et d'un collier de fixation pour poteau diamètre 50 mm DYA051. Les sondes et DMA685 DMA675 sont déjà fournis avec un abri à ventilation naturel et ont besoin du câble de raccordement DWA DYA051 et d'un collier de fixation. Les sondes DMA667 et DMA 669 sont déjà équipées d'un abri à ventilation forcée, et ont besoin du câble connexion DWA DYA051 et d'un collier de fixation.

### Abri anti-rayonnement à ventilation naturelle ou forcée :

Les capteurs de température et d'humidité relative DMA672 et le capteur de température DMA033 doivent être dotés d'un abri de protection anti-rayonnement pour les applications extérieures Météorologiques. Nous fournissons un abri anti-rayonnement à ventilation naturelle avec une réflexion très élevée ainsi qu'un abri anti-rayonnement avec une ventilation de l'air forcée conforme à l'abri Stevenson.

## Caractéristiques techniques DMA672, DMA675, DMA685 :

	Température	Humidité relative
Plage de mesure	-30+70°C, -50+50°C 0-100 %	0-100 %
Element sensible	PT100 1/3 DIN-B	Capacitif
Remplacement d'éléments sensibles	DMA65, DMA85: Remplacement ML3025 DMA672: Remplacement de la sonde	
Précision (Répétabilité + Hystérésis)	±0,1°C (0°)*	1,5% (5-95%, 23°C) 2% (<5>95%, 23°C)*
Précision électronique (Uniquement DMA675-DMA685)	±0,15°C	
Résolution	DMA672: n.a. DMA685-DMA675: 0,06°C	DMA672: 0,12% DMA685-DMA675: 0,5%
Temps de réponse (Elément sensible)	10 secondes	
Stabilité au long terme	n.a.	<1% par an
Dérive thermique (+6+45°C / 11-90% HR)	n.a.	Max ±1,5%
Température de fonctionnement	-40°+95°C	
Sortie transmetteur	DMA675-DMA685 : analogique DMA672: PT100 (Ω)	DMA675-DMA685: analogique DMA672: 0-1 V
Alimentation	DMA672, DMA675: 10-14 Vcc/Vdc DMA685 : 24 Vca/Vac	
Consommation	DMA675-DMA685: max 1,5 W, DMA672: 2 mA	
Résistance de charge (sortie mA)	DMA675: 300Ω - DMA685: 500Ω	
Compatibilité CE	EMC standard EN50081-1, EN50082-1	
Protection contre les chocs électriques	Une par entrée électrique	
Poids (avec câble)	DMA675-DMA685 : 1250 g DMA672 : 440 g	
Câble de connexion Voir accessoires	DMA672 : 5 m DMA675-585 : 6 fils + abri	

## Caractéristiques techniques DMA667 DMA669 :

	Température	Humidité relative
Résolution	DMA667-DMA669 : 0,06°C	DMA667-DMA669 : 0,5%
Signal de sortie	Analogique	
Alimentation	DMA667 : 12 Vcc/Vdc DMA669: 24 Vca/Vac	
Consommation	DMA667-DMA669: max 3 W	
Poids	1900 g	
Câble de connexion Voir accessoires	DMA667-669: Mod. DWA5...(6 fils+abri)	

## Caractéristiques techniques DMA033

Plage	-40+70°C
Element sensible	PT100 1/3 DIN-B
Précision	±0,1°C (0°C)
Répétabilité	1/5 précision
Sortie électrique	PT100 Ω 1/3 DIN
Température de fonctionnement	-40°+95°C
Protection (position verticale)	IP66
Poids (avec câble)	440 g
Câble de connexion	Longueur 5 m attaché

## Abri anti-rayonnement à ventilation naturelle DYA230 :



Montage transmetteur	Passe câble diamètre 18 mm
Support de montage	Au moyen de la fixation pour mât 48-650 mm
Matériel	Plastique Luran
Poids	670 g
Protection du transmetteur	IP66

## Abri anti-rayonnement à ventilation forcée DYA231, DYA232 :

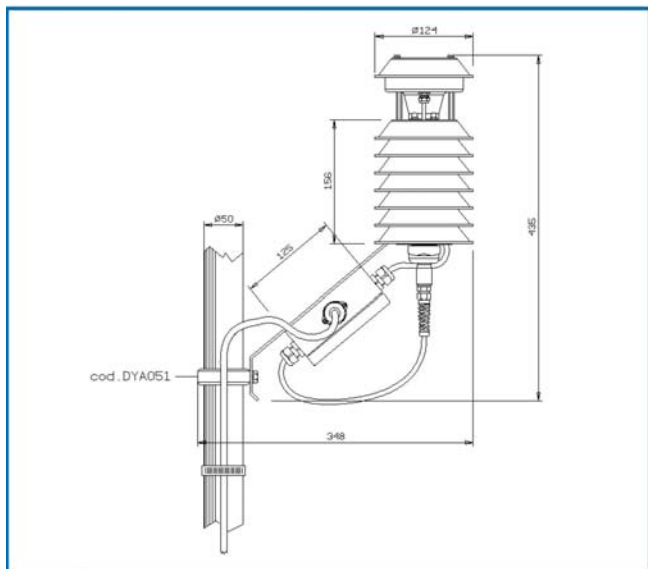


Alimentation	DYA231 : 12 Vcc/Vdc DYA232 : 24 Vca/Vac
Consommation	Maximum 1,5 W
Fixation transmetteur	Passe câble diamètre 18 mm
Support fixation	Au moyen du collier DYA051 sur mât diamètre 48-50 mm
Matériaux	Plastique luran
Poids	1000 g
Protection du transmetteur interne	

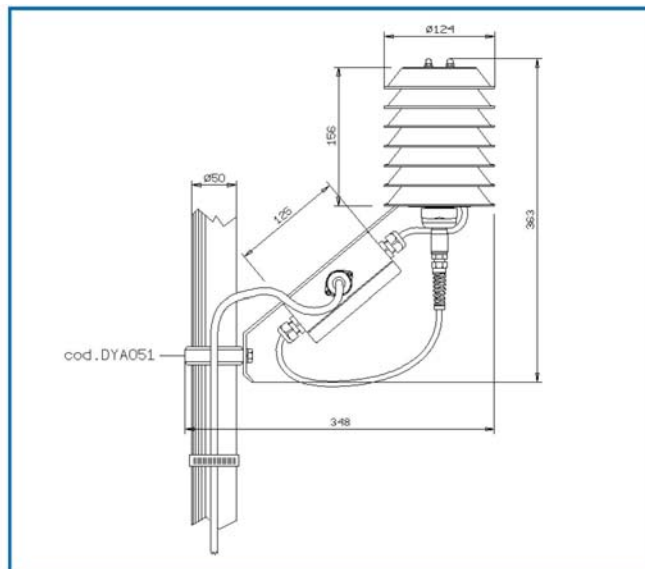
## Accessoires :

Référence	Description
DWA510	Câble 10 m avec connecteur
DWA525	Câble 25 m avec connecteur
DWA526	Câble 50 m avec connecteur
DWA527	Câble 100 m avec connecteur
DYA051	Collier de montage pour capteur diamètre 50 mm pour DMA675, 685, 667, 659 et DYA250, 231, 232
ML3021	Pièce de rechange, élément capteur pour DMA672, DMA675, DMA685

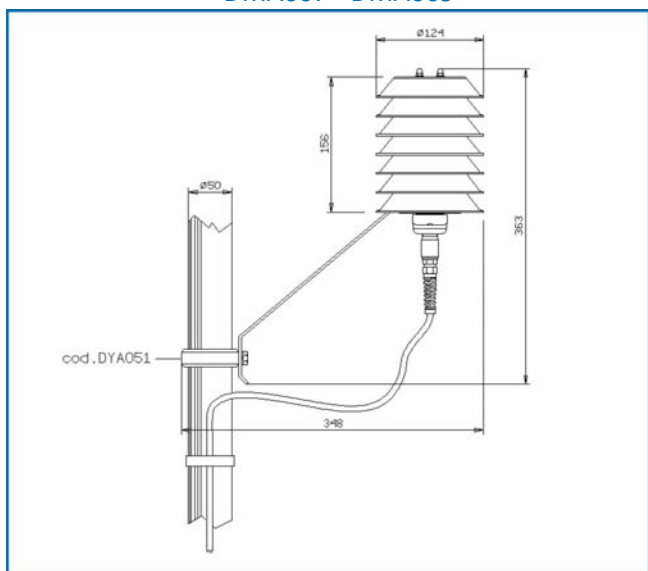
## Montage et dimensions :



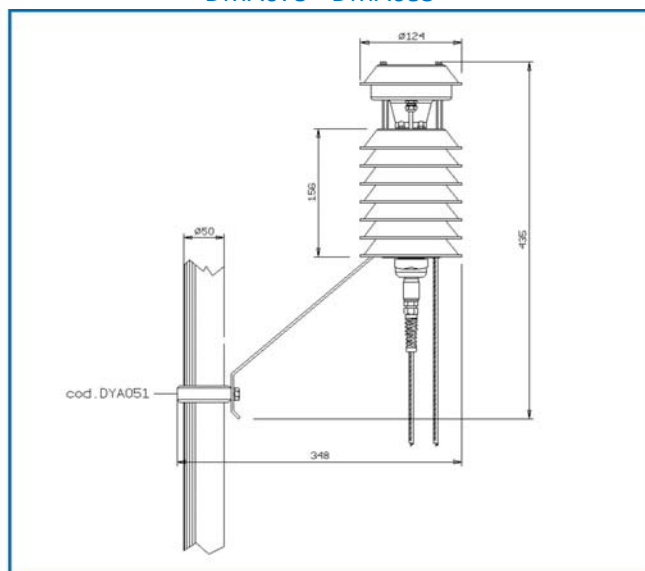
DMA667 - DMA669



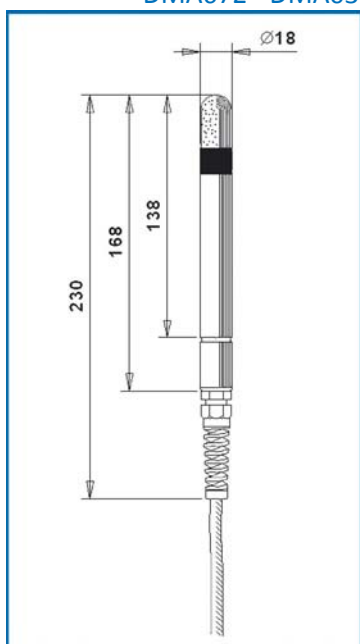
DMA675 - DMA685



DMA672 - DMA033 avec DYA230



DMA672 - DMA033 avec DYA231 - DYA232



DMA672 - DMA033